



多功能净水机说明书

Multifunctional water purifying machine Instructions

在安装使用前请仔细阅读此说明书，按规定方法
正确安装与维护，并妥善保管本说明书。



目 录

前言·····	02
安全注意事项·····	02
产品简介·····	02
技术参数·····	03
产品特点·····	03
安装前准备事项·····	03
安装方法·····	03
安装说明·····	04
调试方法·····	05
使用方法·····	05
保养与维护·····	05
故障诊断及排除·····	06
售后服务·····	06
装箱单·····	06





前言Preface:

尊敬的客户感谢您选择欧潜特多功能净水器Z08产品。在您使用本产品之前请仔细阅读使用说明书，它能帮助您更规范、更合理的使用，从而让我们的产品更有效的为您服务。

在产品包装盒内有产品保修单与合格证，请妥善保管。

如果您有疑问可以拨打我公司全国统一服务电话：400-088-9322进行咨询。

您也可以随时登陆我们公司官方网站：<http://www.aoputer.com>查询相关产品信息。

欢迎您对我们公司的产品及服务提出宝贵的意见。

深圳市祥和净水设备有限公司

安全注意事项Safety precautions:

为了避免对您或其他人造成可能的伤害或财产损失，请务必注意以下安全事项。

- ① 切勿擅自打开或改装本纯水机！
- ② 切勿在高压条件下使用本纯水机，水压力 $\leq 0.6\text{MPa}$ ！
- ③ 切勿将纯水机靠近火源！
- ④ 切勿将纯水机废水口堵塞！
- ⑤ 进水温度不得大于 45°C ，不得小于 4°C ！
- ⑥ 尽量将纯水机放于室内使用！

★ 以下的标志表示忽视相关注意事项可能发生的危险程度：

⚠警告：如果忽视这个标志所述的内容，则可能会造成纯水机的永久性损坏或导致严重财产损失。

⚠注意：如果忽视这个标志所述的内容，则可能会造成纯水机某些部件损坏或导致部分财产损失。

产品简介Product brief introduction:





1、技术参数

产品型号	OPT-75G-Z08	产品类别	高端智能净水器
产品尺寸	550x160x380mm	适用水温	5℃-45℃
过滤精度	0.0001微米	使用范围	家庭直饮
制水功率	10.8L/H	冲洗方式	全自动冲洗
产品净重	9.5KG	3C认证号	2016010717850115
包装毛重	10KG	批准文号	粤卫水字[2015]第S2342
净水水质	符合《生活饮用水卫生监督管理办法》之标准		

注：由于产品改良，上述参数可能有所更改，恕不另行通知。

2、滤芯功能介绍

采用了目前国际上最为先进的反渗透工艺，其标准配置如下：

第一级：PP棉滤芯（5微米）

采用进口聚丙烯纤维滤芯，有效去除原水中大于5u的泥沙、铁锈、胶体、悬浮物等固体杂质，实现绝佳的原水一级过滤效果。

第二级：前置活性炭

有效去除水中余氯、三氯甲烷、异味、异色、细微悬浮物等有害物质。

第三级：PP棉滤芯（1微米）或（CTO压缩活性炭）

微细过滤孔径，深层次滤除前两级过滤水中未被完全过滤的泥沙、铁锈、胶体、悬浮物等有害物质。确保进入RO反渗透膜的过滤水质得到突出改善，有效保护核心RO反渗透膜，延长使用寿命，确保水质稳定。

第四级：RO反渗透膜

国外进口RO反渗透内压净水滤芯，过滤精度达万分之一微米，全面滤除水中有害物质，保留水分子和溶解氧，使饮用水达到一个安全、健康的水质状况。

第五级：口感改善因子

有效吸附净化水中的异色、异味；改善口感。

3、产品特点

- ①集加热净化于一体，方便实用，机身不仅配备超大水箱，能满足大量用水的需求
- ②噪音小：本机采用国外进口原配件，噪音低、震动小、使用寿命长、运行质量可靠。
- ③具有高压冲洗反渗透膜功能，可有效延长反渗透膜寿命。
- ④制水过程自动控制，如原水缺水停机，水满停机、冲洗等。
- ⑤富含人体需要的矿物质，欧潜特纯水更健康。

安装方法Method of installation:

本公司建议由专业人员为您安装，因为安装过程中必须使用钻孔机等电动工具。如果您自行安装，请参照以下步骤及图示：

1、安装前准备事项

- ①确认净水机要安装的位置（安装时应视实际情况而定）
- ②确认安装所需的各种工具：
活动扳手1把、电钻1把、十字和一字螺丝刀各1把、剪刀1把、尖嘴钳1把。
- ③确认安装所需的各种配件是否齐全



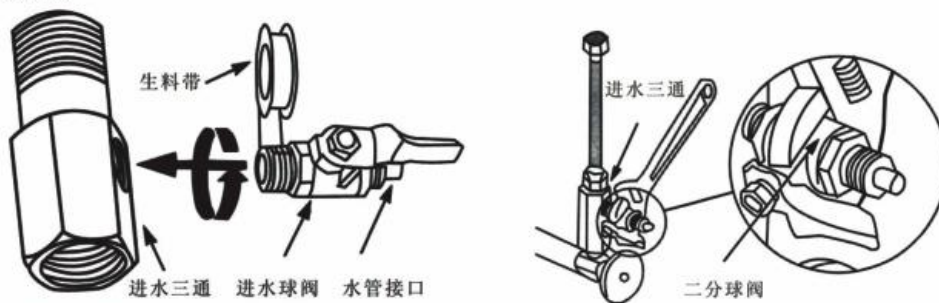
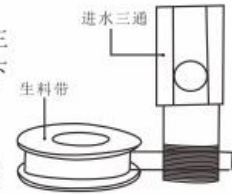
2、安装说明

首先关闭进水阀门，将进水阀门上金属软管拧下。取出配件盒中进水三通，将进水三通内螺纹的一端缠绕生料带拧在进水阀门出水口上，将刚拧下的金属软管一端拧在进水三通外螺纹上。

进水三通与进水球阀的安装方法

取出配件盒中的2分水管，用剪刀剪一段适当长度的水管，将水管的一端与进水球阀连接，在将金属螺帽拧到位，水管另一端则连接主机第一道滤瓶接头，注意螺帽要拧到无丝牙外需以防止爆管造成漏水事故。

注：如果没有自来水的地方，只需将白色PE管一端接上进水口，另一端接上自吸头扔在水箱或水缸里就行。



3、废水管的安装

用电钻在水池的排水管上打一个 $\Phi 6\text{mm}$ 小孔，取一适当长度的2分水管，一端插入刚打好的小孔内，在2分水管与排水管的结合部涂少许硅胶，防止漏水，并用扎线带将废水管固定在排水管上。

4、前三级滤芯的安装

第一级单体PP棉（5 μm ）（更换周期6-12个月）

将单体PP棉外面的塑料薄膜撕掉直接放入第一级滤瓶内，用滤瓶扳手拧紧瓶盖即可。

第二级单体颗粒炭（更换周期12-18个月）

将单体颗粒炭外面的塑料薄膜撕掉直接放入第一级滤瓶内，用滤瓶扳手拧紧瓶盖即可。

注：有密封圈的一头朝下。

第三级单体PP棉（1 μm ）或单体压缩炭（更换周期12-18个月）

将单体PP棉或单体压缩炭外面的塑料薄膜撕掉直接放入第一级滤瓶内，用滤瓶扳手拧紧瓶盖即可。

反渗透膜的安装（更换周期24-36个月）

用膜壳扳手将膜壳盖拧开，再将反渗透膜从真空包装袋中取出，将有两个O型圈一端朝里装入反渗透膜壳中并塞紧，最后将膜壳盖拧上，并用膜壳扳手将膜壳盖拧紧。

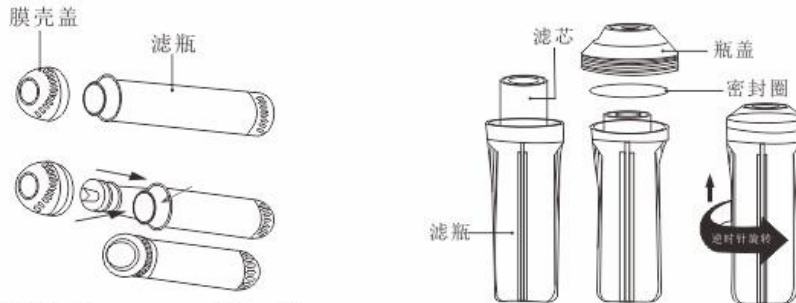
警告：安装反渗透膜前应将前三级滤芯冲洗干净并将膜壳内的杂质倒掉。

- ◆安装反渗透膜时应注意其方向；
- ◆安装反渗透膜时，先检查膜的一端是否装有2个O型圈；
- ◆安装时，一定要将带O型圈的一端塞进膜壳内纯水口中，正确安装时，只要稍微用力就可将反渗透膜装入膜壳内，如果遇到膜较难塞进膜壳内时，请不要用力将反渗透膜塞进膜壳，这样有可能造成膜壳及膜元件的永久性损坏（生产厂家对安装时膜元件的损坏不承担退换责任）；
- ◆如因以上原因造成膜壳及反渗透膜元件的损坏，不在机器保修范围内。

第五级口感因子（单体颗粒炭）（更换周期12-18个月）

将单体颗粒炭外面的塑料薄膜撕掉直接放入第一级滤瓶内，用滤瓶扳手拧紧瓶盖即可。

注：当热胆进水后按下开水出水开关，有水流出来时方可打开加热开关，操作不当使热胆烧坏厂家不负责保修。



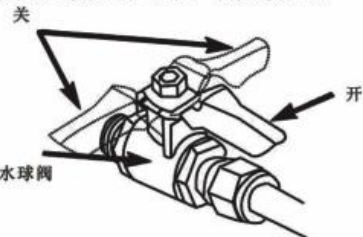
调试方法Debug method:

在确认水路连接无误后，还必须确认有水源和电源供应。随后进入本机的调试，步骤如下：

- ① 打开自来水进水阀门，插上电源待滤芯内充满水，龙头开始有纯水流出。
- ② 待机器出水并运行稳定（约5—10分钟），检查机器的各接头连接是否可靠，膜壳接口处有无漏水现象。
- ③ 关闭纯水龙头，等待约30秒，检查机器废水是否停止。
- ④ 待一切确认无误后，纯水机可安全使用。

使用方法Method of use:

- ① 本机主要部件为塑料制品，在使用过程中，请经常观察 **进水球阀** 机器完好性以确认使用安全。
- ② 为防止膜元件储存和运输过程中出现微生物污染，反渗透膜元件采用密封包装，另外后置活性炭滤芯初次过水时有活性炭粉冲出，所以在机器初次运行的第一个小时内，建议将该段时间内所产的纯水排放掉，否则纯水口感异常。
- ③ 机器运行初期，纯水的TDS值可能偏高，待运行一段时间后，纯水的TDS值逐渐降低至稳定。
- ④ 本“使用方法”中的“使用”指的是接通电源和打开进水球阀使纯水机处于工作状态。



保养与维护Care and maintenance:

1、反渗透膜的冲洗

- ① 机器会对其自动冲洗以确保反渗透膜不易堵塞。
- ② 初次使用，反复开合电源开关数十次强制冲洗将反渗透内的保护液冲洗干净。

2、各级滤芯的更换时间

一般情况下如出现以下情况应考虑更换滤芯：

- ◆ 出水水质较差，口感下降，纯水TDS值上升时；
- ◆ 出水流量明显减小，检查滤芯或膜是否已堵塞（但应确认不是水温下降引起的）；
- ◆ 滤芯外表面被污泥杂质所覆盖，或滤芯严重变色；
- ◆ 滤芯严重堵塞造成纯水机无法造水或纯水无法流出。

3、更换滤芯的方法

注意：当有以下任何情况出现时，请立即断开电源并关闭进水水源（关闭进水球阀），进行维修。

- 如果机器的管路或相关部件漏水。
- 如果机器的相关部件失去作用。
- 如果有元件漏电。
- 如果有其他任何异常现象或故障。

★ 当您外出或不使用本机时，请断开机器电源和水源。

★ 如果机器的相关部件损坏，建议委托该机器的生产商或销售商、售后服务中心或专门技术人员为您更换，以防操作不当造成损失，没有按照本说明及提示事项操作或者使用而造成的一切损失，生产厂家概不负责。



故障诊断及排除Fault diagnosis and elimination:

故障现象	故障原因	排除方法
机器不启动	● 电源没有接通	● 检查电源和电源插头
	● 原水压力小或停水（普通机，非自吸机）	● 检查原水压力
	● 高压开关不能复位	● 泄掉压力后测量其电阻，更换
	● 变压器烧坏	● 测量其输出电源，更换
	● 高压开关不能复位	● 泄掉压力后测量其电阻，更换
高压泵正常工作，但无法造水	● 进水电磁阀无法进水（纯水废水均无）	● 更换进水电磁阀
	● 前置滤芯堵塞	● 观察其纯水与废水，更换前置滤芯
	● 逆止阀堵塞（有废水无纯水）	● 更换逆止阀
	● 反渗透膜堵塞	● 清洗或更换反渗透膜
机器停机但废水不停	● 进水电磁阀失灵，不能有效断水	● 观察其废水，更换进水电
	● 逆止阀泄压	● 观察其废水，更换逆止阀
水满后机器反复起跳	● 逆止阀泄压（废水流量小）	● 更换逆止阀
	● 高压开关失灵	● 更换高压开关
	● 系统有泄压现象	● 检查逆止阀后纯水管路是否有渗水现象
纯水流量小或不出水	● 前置滤芯堵塞	● 更换前置滤芯
	● 反渗透RO膜堵塞	● 清洗或更换反渗透RO膜
	● 逆止阀堵塞	● 更换进水电磁阀
	● 进水电磁阀失效	● 更换逆止阀
	● 高压泵压力不足	● 测量高压泵出水压力，更换

售后服务After-sale service:

- ① 保修有效期自开具票据之日起计。
- ② 保修期限：整机保修1年，耗材不在保修范围之内（耗材包括滤芯和接头等）。
- ③ 请妥善保管好保修卡，在保修期内维修需持购机票据或保修卡方可生效。
- ④ 凡无保修卡，涂改机号，用户自行拆换或改装机器，未按说明书要求操作及一切人为损坏均不属保修范围。
- ⑤ 若您的机器出现异常现象，请立即切断电源和关闭水源并与当地经销商联系。

装箱单Packing list:

本机器应该包含以下物件：

- | | |
|---------------|-------------------|
| ① 主机（含反渗透RO膜） | ② 5微米PP棉滤芯 |
| ③ 单体颗粒炭（2支） | ④ 1微米PP棉滤芯（单体压缩炭） |
| ⑤ 2分水管 | ⑥ 说明书、保修卡、合格证 |
| ⑦ 滤瓶扳手 | ⑧ 配件包 |

附注：

本公司保留更改产品设计、配置与规格的权利，届时恕不另行通知。

本手册如有不详、错误或印刷等原因造成的问题，其最终解释权归公司所有。